

# Jalousie-Management



Die Abdeckung mit Timer-Funktion Universal überzeugt beim vollautomatischen Jalousiebetrieb durch ein hohes Maß an Flexibilität. So stehen drei unabhängige Programmspeicher zur Verfügung, um verschiedene Zeittakte aufzunehmen.

Zum Beispiel für den Alltagsbetrieb, für den Kurzurlaub übers Wochenende oder für eine länger dauernde Ferienreise. Insgesamt können 18 Schaltzeiten programmiert werden. Durch das klar strukturierte Display ist eine intuitive Bedienung ohne Probleme möglich, so wird z. B. der Zeitpunkt des nächsten Fahrbefehls groß angezeigt.

Die Astro-funktion reguliert für jeden Tag die Jalousiefahrzeiten abhängig vom Zeitpunkt des Sonnenauf- und -untergangs. Als spezielle Funktion stellt der Timer automatisch von Sommer- auf Winterzeit um.

#### Motor-Steuereinsatz Direkt

Für eine 230 V Anschlussleistung des Rohrmotors. Ideal für die Nachrüstung, da der Einsatz ohne N-Leiter arbeitet.



Direkt 230 V~

#### Motor-Steuereinsatz Standard

Für eine 230 V Anschlussleistung des Rohrmotors. Verfügt über keinen Nebensteineingang und bildet damit die preiswerte Lösung für den Einzeleinsatz.



Standard 230 V~

#### Motor-Steuereinsatz Universal

Für eine 230 V Anschlussleistung des Rohrmotors. Über Nebensteineingänge sind weitere Jalousiesteuerungen für den Gruppen- und Zentralbetrieb möglich.



Universal 230 V~

#### Motor-Steuereinsatz Universal

Für eine 24 V DC Anschlussleistung des Rohrmotors. Über Nebensteineingänge sind weitere Jalousiesteuerungen für den Gruppen- und Zentralbetrieb möglich.



Universal 24 V DC



Abdeckung Standard



Abdeckung mit Funkempfänger



Abdeckung mit Memory-Funktion



Abdeckung Timer Standard



Abdeckung Timer Universal



Art.-Nr.	€ ohne / mit MwSt. <sup>1)</sup>	PG
<b>Motor-Steuereinsatz Universal – AC 230 V ~</b>		
<b>232 ME</b>	<b>65,90</b>	78,42 04

#### Technische Daten

Nennspannung: AC 230 V ~, 50 Hz, N-Leiter erforderlich  
 Schaltleistung: max. 1 Motor 1000 W  
 Relaisausgang: 2 potentialbehafete Schließer, gegeneinander verriegelt  
 Je Motor-Steuereinsatz kann 1 Motor mit Endlagenschalter bis max. 1000 W angesteuert werden.  
 Hinweise der Motorhersteller beachten.

**Mit Nebenstelleneingang!**

#### Motor-Steuereinsatz Universal – DC 24 V

<b>224 ME</b>	<b>73,97</b>	88,02 04
---------------	--------------	----------

#### Technische Daten

Nennspannung: DC 24 V ~, ± 10 %, incl. Restwelligkeit (Ripple)  
 Schaltleistung: max. 3 A  
 Relaisausgang: 2 Wechsler-Relais einer Polwende-Schaltung  
 Mit dem Motor-Steuereinsatz können ein oder mehrere Motoren (Parallelschaltung möglich) mit einem maximalen Gesamtstrom von 3 A angesteuert werden. Hinweise der Motorhersteller beachten.

**Mit Nebenstelleneingang!**

#### Anschluss

Zur Versorgung des Motor-Steuereinsatzes muss ein Netzgerät verwendet werden, das 24 V DC SELV liefert. Dazu muss das Netzgerät eine Schutztrennung zwischen Primär- und Sekundärseite sicherstellen.

#### Motor-Steuereinsatz Standard – AC 230 V ~

<b>230 ME</b>	<b>44,41</b>	52,85 04
---------------	--------------	----------

#### Technische Daten

Nennspannung: AC 230 V ~, 50 Hz, N-Leiter erforderlich  
 Schaltleistung: max. 1 Motor 1000 W  
 Relaisausgang: 2 potentialbehafete Schließer, gegeneinander verriegelt  
 Je Motor-Steuereinsatz kann 1 Motor mit Endlagenschalter bis max. 1000 W angesteuert werden.  
 Hinweise der Motorhersteller beachten.

**Ohne Nebenstelleneingang!**

#### Motor-Steuereinsatz Direkt – AC 230 V ~

<b>220 ME</b>	<b>83,12</b>	98,91 04
---------------	--------------	----------

#### Bitte unbedingt technische Hinweise zum Betrieb beachten!

Der Einsatz ohne N-Leiter wird in Installationen ohne Neutralleiter (N) verwendet. Der mechanische Jalousieschalter kann daher direkt durch eine komfortable Steuerung mit dem Einsatz ohne N-Leiter ersetzt werden.

#### Technische Daten

Nennspannung: AC 230 V ~, 50 Hz,  
**N-Leiter nicht erforderlich.**  
 Schaltleistung: max. 1 Motor 1000 W  
 Relaisausgang: 2 potentialbehafete Schließer, gegeneinander verriegelt  
 Je Motor-Steuereinsatz kann 1 Motor mit Endlagenschalter bis max. 1000 W angesteuert werden.  
 Hinweise der Motorhersteller beachten.

**Ohne Nebenstelleneingang!**

## Abdeckung Standard

für Einsätze Art.-Nrn.: 220 ME, 230 ME, 232 ME und 224 ME

### Funktion

Mit Tastendruck ▲ wird die Jalousie aufgefahren und mit Tastendruck ▼ abgefahren.

Kurzes Tasten (max. 1 Sek.): Verstellen der Jalousielamellen.

Längeres Tasten (mind. 1 Sek.): Jalousiesteuerung geht in Selbsthaltung ("Dauerlauf").

Die Laufzeit der Jalousie aus der oberen Endlage kann zwischen 0,5 Sekunden und 2 Minuten "gelernt" werden (voreingestellt 2 Minuten). Zusätzlich verfügt der Aufsatz über eine Aussperricherung, um ein ungewolltes automatisches Herunterfahren der Jalousie zu vermeiden.

**Aussperricherung** (Tastendruck ▲ länger 4 Sekunden):

Die LED in der Aufsatzmitte leuchtet. Die Jalousie fährt in die obere Endlage und die Aussperricherung ist aktiv. Es erfolgt keine Auswertung der Zentral-, Nebenstellen- und Sensorbefehle.

Mit einem Tastendruck ▲ oder nach einem Netzspannungsausfall wird die Aussperricherung deaktiviert.

### Individuelle Laufzeit lernen:

Soll eine Jalousie nicht bis zur unteren Endlage fahren ("Lüftungsfunktion") oder wird ein Außensensor verwendet, kann eine kürzere Laufzeit gelernt werden.

1. Lernmodus aktivieren:

Taste vollflächig drücken (länger 4 s), bis die LED in der Aufsatzmitte blinkt.

Die Jalousie fährt automatisch in die obere Endlage.

2. Laufzeit lernen:

Die Taste in Richtung ▼ gedrückt halten, bis sich die Jalousie in der Position befindet, die gelernt werden soll. Sobald die Taste losgelassen wird, hält die Jalousie an.

3. Laufzeit speichern oder verwerfen:

- Taste vollflächig drücken (min. 1 s), um die individuelle Laufzeit zu speichern.

- Die Taste ▲ oder ▼ drücken, um die Laufzeit zu verwerfen.

Der Lernmodus wird automatisch verlassen und die LED erlischt.

Die individuelle Laufzeit bleibt dauerhaft gespeichert. Erneutes Lernen ersetzt die alte Laufzeit. Zum Ausführen der individuellen Laufzeit muss die Jalousie über "Dauerlauf" in die obere Endlage gefahren werden.

Laufzeit: 0,5 bis 120 Sekunden • Toleranz der Laufzeit: ± 0,5 Sekunden

Art.-Nr.

## Abdeckung Standard

für die Programme AS 500 / AS 500 antibakteriell / A 500 / A plus

AS 5232 ..	siehe Seite 189
ABAS 5232 ..	siehe Seite 189
A 5232 ..	siehe Seite 217

für die Programme CD 500 / CD plus

CD 5232 ..	siehe Seite 254
------------	-----------------

für das Programm SL 500

SL 5232 ..	siehe Seite 296
------------	-----------------

für die Programme LS 990 / LS plus

LS 5232 ..	siehe Seite 349
------------	-----------------

für die Programme Aluminium / Anthrazit / LS plus

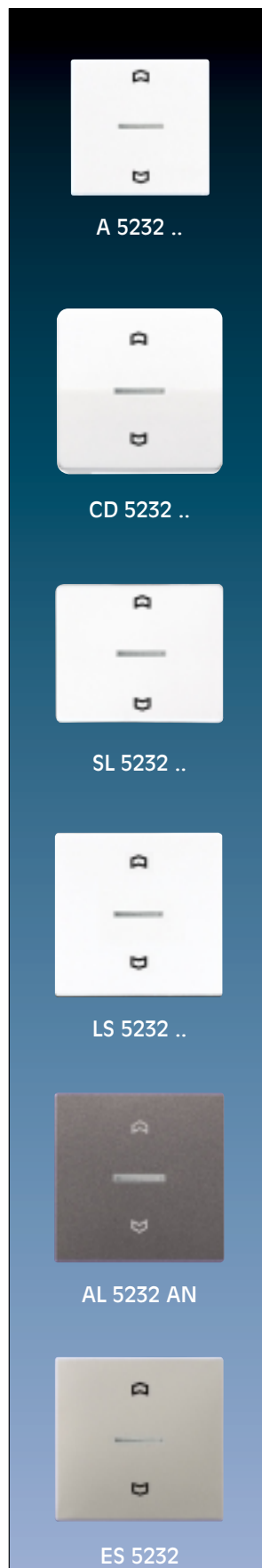
AL 5232 ..	siehe Seite 349
------------	-----------------

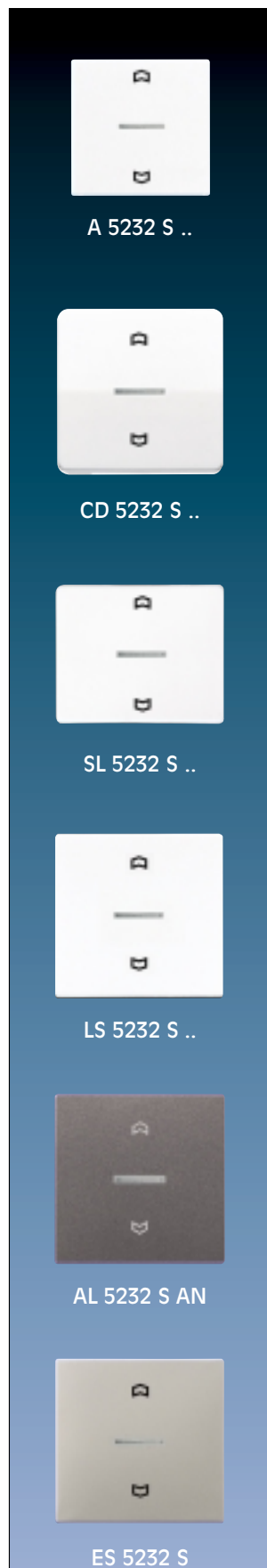
für die Programme Edelstahl / LS plus

ES 5232	siehe Seite 349
---------	-----------------

für die Programme Glanzchrom / LS plus

GCR 5232	siehe Seite 349
----------	-----------------





**Abdeckung Standard mit Sensoranschluss  
für Einsätze Art.-Nrn.: 220 ME, 230 ME, 232 ME und 224 ME**

Gleiche Funktionalität wie Abdeckung Standard, Art.-Nrn.: .. 5232 ..

Sensoren werden seitlich gesteckt bzw. bei UP-Installation direkt am Einsatz angeschlossen.

**Sonnensensor:**

Der Helligkeitswert kann mit Hilfe des Potentiometers auf der Rückseite der Abdeckung zwischen ca. 5.000 und ca. 80.000 Lux eingestellt werden.

Einstellung

\* ca. 80.000 Lux

Einstellung

\* ca. 5.000 Lux

Werksseitig ist das Potentiometer auf ca. 15.000 Lux eingestellt.

Art.-Nr.

**Abdeckung Standard mit Sensoranschluss**

**für die Programme AS 500 / A 500 / A plus**

**AS 5232 S ..** siehe Seite 189

**A 5232 S ..** siehe Seite 217

**für die Programme CD 500 / CD plus**

**CD 5232 S ..** siehe Seite 255

**für das Programm SL 500**

**SL 5232 S ..** siehe Seite 296

**für die Programme LS 990 / LS plus**

**LS 5232 S ..** siehe Seite 349

**für die Programme Aluminium / Anthrazit / LS plus**

**AL 5232 S ..** siehe Seite 349

**für die Programme Edelstahl / LS plus**

**ES 5232 S** siehe Seite 349

**für die Programme Glanzchrom / LS plus**

**GCR 5232 S** siehe Seite 349

## Abdeckung mit Funkempfänger

für Einsätze Art.-Nrn.: 220 ME, 230 ME, 232 ME und 224 ME

Sender: Art.-Nrn.: 48 FH, 48 KFH, 42 FH, ..41 F., ..42 F., ..44 F..

### Funktion

Mit Tastendruck ▲ wird die Jalousie aufgefahren und mit Tastendruck ▼ abgefahren.

Kurzes Tasten (max. 1 Sek.): Verstellen der Jalousielamellen.

Längeres Tasten (mind. 1 Sek.): Jalousiesteuerung geht in Selbsthaltung ("Dauerlauf").

Die Abdeckung mit Funkempfänger ist eine Komponente des Jalousie-Management-Systems und des Funk-Management-Systems. Je nach Betätigung eines Funk-Senders (z.B. Funk-Handsender) oder manueller Bedienung am Aufsatz werden die Lamellen verstellt bzw. wird die Jalousie verfahren. Die Abdeckung mit Funkempfänger kann bis zu 30 Funk-Kanäle erlernen.

### Lichtszene:

Die Endlage der Jalousie (ganz oben, ganz unten) kann mit Beleuchtung in bis zu 5 Lichtszenen eingebunden werden. Diese werden mit entsprechenden Funk-Sendern (z.B. Funk-Handsender Komfort) aufgerufen und gespeichert.

Art.-Nr.

## Abdeckung mit Funkempfänger

### für die Programme AS 500 / A 500 / A plus

AS 5232 F ..	siehe Seite 189
A 5232 F ..	siehe Seite 217

### für die Programme CD 500 / CD plus

CD 5232 F ..	siehe Seite 255
--------------	-----------------

### für das Programm SL 500

SL 5232 F ..	siehe Seite 296
--------------	-----------------

### für die Programme LS 990 / LS plus

LS 5232 F ..	siehe Seite 350
--------------	-----------------

### für die Programme Aluminium / Anthrazit / LS plus

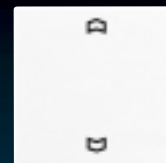
AL 5232 F ..	siehe Seite 350
--------------	-----------------

### für die Programme Edelstahl / LS plus

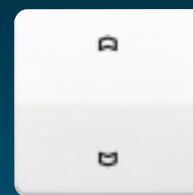
ES 5232 F	siehe Seite 350
-----------	-----------------

### für die Programme Glanzchrom / LS plus

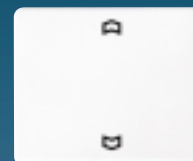
GCR 5232 F	siehe Seite 350
------------	-----------------



A 5232 F ..



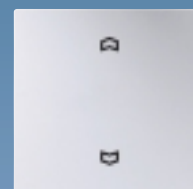
CD 5232 F ..



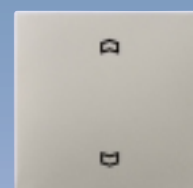
SL 5232 F ..



LS 5232 F ..



AL 5232 F



ES 5232 F



**Abdeckung mit Funkempfänger und Sensoranschluss  
für Einsätze Art.-Nrn.: 220 ME, 230 ME, 232 ME und 224 ME**

Gleiche Funktionalität wie Abdeckung mit Funkempfänger, Art.-Nrn.: .. 5232 F ..

Sensoren werden seitlich gesteckt bzw. bei UP-Installation direkt am Einsatz angeschlossen.

**Sonnensensor:**

Der Helligkeitswert kann mit Hilfe des Potentiometers auf der Rückseite der Abdeckung zwischen ca. 5.000 und ca. 80.000 Lux eingestellt werden.

Einstellung

\* ca. 80.000 Lux

Einstellung

\* ca. 5.000 Lux

Werksseitig ist das Potentiometer auf ca. 15.000 Lux eingestellt.

---

Art.-Nr.

---

**Abdeckung mit Funkempfänger und Sensoranschluss**

**für die Programme AS 500 / AS 500 antibakteriell / A 500 / A plus**

AS 5232 FS ..	siehe Seite 189
ABAS 5232 FS ..	siehe Seite 189
A 5232 FS ..	siehe Seite 217

**für die Programme CD 500 / CD plus**

CD 5232 FS ..	siehe Seite 255
---------------	-----------------

**für das Programm SL 500**

SL 5232 FS ..	siehe Seite 296
---------------	-----------------

**für die Programme LS 990 / LS plus**

LS 5232 FS ..	siehe Seite 350
---------------	-----------------

**für die Programme Aluminium / Anthrazit / LS plus**

AL 5232 FS ..	siehe Seite 350
---------------	-----------------

**für die Programme Edelstahl / LS plus**

ES 5232 FS	siehe Seite 350
------------	-----------------

**für die Programme Glanzchrom / LS plus**

GCR 5232 FS	siehe Seite 350
-------------	-----------------

## Abdeckung mit Memory-Funktion

für Einsätze Art.-Nrn.: 220 ME, 230 ME, 232 ME und 224 ME

### Funktion

Mit Tastendruck ▲ wird die Jalousie aufgefahen und mit Tastendruck ▼ abgefahen.  
Kurzes Tasten (max. 1 Sek.): Verstellen der Jalousielamellen.  
Längeres Tasten (mind. 1 Sek.): Jalousiesteuerung geht in Selbsthaltung ("Dauerlauf").

Im Memory-Betrieb wird – zur Anwesenheitssimulation – **eine** gelernte Aufzeit und/oder Abzeit im 24-Std.-Rhythmus wiedergegeben.

Es wird immer eine vollständige Fahrbewegung mit einer Dauer von ca. 2 Minuten ausgeführt.

Die verschiedenen Funktionen werden durch die Dauer der Tastenbetätigung aktiviert:

- Lamellenverstellung: max. 1 Sekunde
- Dauerlauf: > 2 Sekunden bis < 3,5 Sekunden
- Speichern einer Auf- oder Abzeit: 3,5 Sekunden bis < 8 Sekunden
- Modus (Taster-Betrieb, Memory-Betrieb): 8 Sekunden bis < 12 Sekunden
- Reset: > 12 Sekunden

Art.-Nr.

## Abdeckung mit Memory-Funktion

für die Programme AS 500 / A 500 / A plus

AS 5232 M ..	siehe Seite 190
A 5232 M ..	siehe Seite 218

für die Programme CD 500 / CD plus

CD 5232 M ..	siehe Seite 256
--------------	-----------------

für das Programm SL 500

SL 5232 M ..	siehe Seite 296
--------------	-----------------

für die Programme LS 990 / LS plus

LS 5232 M ..	siehe Seite 350
--------------	-----------------

für die Programme Aluminium / Anthrazit / LS plus

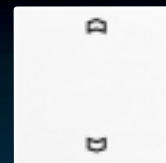
AL 5232 M ..	siehe Seite 350
--------------	-----------------

für die Programme Edelstahl / LS plus

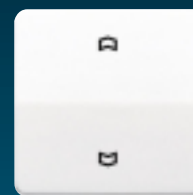
ES 5232 M	siehe Seite 350
-----------	-----------------

für die Programme Glanzchrom / LS plus

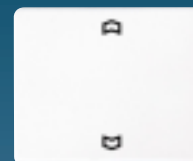
GCR 5232 M	siehe Seite 350
------------	-----------------



A 5232 M ..



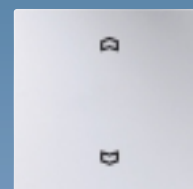
CD 5232 M ..



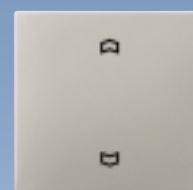
SL 5232 M ..



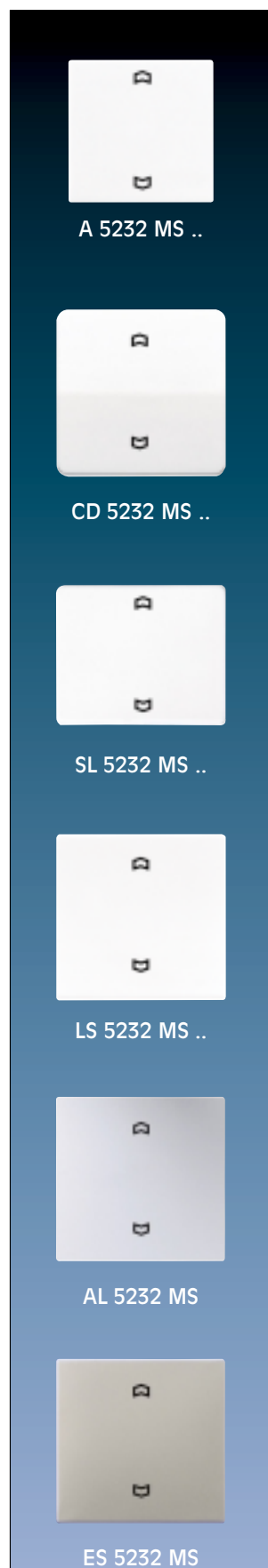
LS 5232 M ..



AL 5232 M



ES 5232 M



**Abdeckung mit Memory-Funktion und Sensoranschluss  
für Einsätze Art.-Nrn.: 220 ME, 230 ME, 232 ME und 224 ME**

Gleiche Funktionalität wie Abdeckung mit Memory-Funktion, Art.-Nrn.: .. 5232 M ..

Sensoren werden seitlich gesteckt bzw. bei UP-Installation direkt am Einsatz angeschlossen.

**Sonnensensor:**

Der Helligkeitswert ist auf ca. 20.000 Lux eingestellt.

Art.-Nr.

**Abdeckung mit Memory-Funktion und Sensoranschluss**

**für die Programme AS 500 / A 500 / A plus**

<b>AS 5232 MS ..</b>	siehe Seite 190
<b>A 5232 MS ..</b>	siehe Seite 218

**für die Programme CD 500 / CD plus**

<b>CD 5232 MS ..</b>	siehe Seite 256
----------------------	-----------------

**für das Programm SL 500**

<b>SL 5232 MS ..</b>	siehe Seite 296
----------------------	-----------------

**für die Programme LS 990 / LS plus**

<b>LS 5232 MS ..</b>	siehe Seite 351
----------------------	-----------------

**für die Programme Aluminium / Anthrazit / LS plus**

<b>AL 5232 MS ..</b>	siehe Seite 351
----------------------	-----------------

**für die Programme Edelstahl / LS plus**

<b>ES 5232 MS</b>	siehe Seite 351
-------------------	-----------------

**für die Programme Glanzchrom / LS plus**

<b>GCR 5232 MS</b>	siehe Seite 351
--------------------	-----------------

## Abdeckung mit Timer-Funktion Standard

für Einsätze Art.-Nrn.: 220 ME, 230 ME, 232 ME und 224 ME

### Funktion

Mit Tastendruck ▲ wird die Jalousie aufgefahren und mit Tastendruck ▼ abgefahren.  
Kurzes Tasten (max. 1 Sek.): Verstellen der Jalousielamellen.  
Längeres Tasten (mind. 1 Sek.): Jalousiesteuerung geht in Selbsthaltung ("Dauerlauf").

Im Memory-Betrieb wird – zur Anwesenheitssimulation – **eine** gelernte Aufzeit und/oder Abzeit im 24-Std.-Rhythmus wiedergegeben.

Es wird immer eine vollständige Fahrbewegung mit einer Dauer von ca. 2 Minuten ausgeführt.

- Einfache Bedienung über 4-Tasten Feld
- Programmierung ohne UP-Einsatz möglich
- Schaltzeitblock Mo – Fr: 1 x Auf-, 1 x Abfahrzeit / Schaltzeitblock Sa – So: 1 x Auf-, 1 x Abfahrzeit
- Gangreserve: > 6 Std. über Speicherkondensator
- Schnellprogrammier-Funktion (Memory)
- Umschaltzeit bei Laufrichtungswechsel min. 1 Sekunde
- Ganggenauigkeit ± 1 Min. pro Monat
- Schaltzeiten max. 4 (in 2 Blöcken)
- Impulsdauer ca. 2 Minuten
- Werksseitig programmierte Schaltzeiten

Art.-Nr.

## Abdeckung mit Timer-Funktion Standard

für die Programme AS 500 / A 500 / A plus

**A 5232 ST ..** siehe Seiten 190/218

für die Programme CD 500 / CD plus

**CD 5232 ST ..** siehe Seite 257

für das Programm SL 500

**SL 5232 ST ..** siehe Seite 297

für die Programme LS 990 / LS plus

**LS 5232 ST ..** siehe Seite 351

für die Programme Aluminium / Anthrazit / LS plus

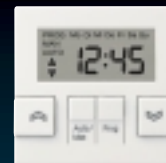
**AL 5232 ST ..** siehe Seite 351

für die Programme Edelstahl / LS plus

**ES 5232 ST** siehe Seite 351

für die Programme Glanzchrom / LS plus

**GCR 5232 ST** siehe Seite 351



A 5232 ST ..



CD 5232 ST ..



SL 5232 ST ..



LS 5232 ST ..



ES 5232 ST

# Jalousie-Management



## Abdeckung mit Timer-Funktion Universal für Einsätze Art.-Nrn.: 220 ME, 230 ME, 232 ME und 224 ME

### Funktion

Mit Tastendruck ▲ wird die Jalousie aufgeföhren und mit Tastendruck ▼ abgeföhren.  
Kurzes Tasten (max. 1 Sek.): Verstellen der Jalousielamellen.  
Längeres Tasten (mind. 1 Sek.): Jalousiesteuerung geht in Selbsthaltung ("Dauerlauf").

- Einfache Bedienung über 4-Tasten-Feld
- Anzeige der nächsten Fahrzeit mit allen aktiven Funktionen und der aktuellen Uhrzeit
- 3 Programmspeicher (A, B und C) für insgesamt bis zu 18 Fahrzeiten (z.B. 9 AUF- und 9 AB-Zeiten)
- Werkseitig programmierte Fahrzeiten in zwei Programmspeichern (A und B)
- Zufallsfunktion (programmierte Fahrzeiten werden um bis zu ±15 Minuten verschoben)
- Astrofunktion (ermöglicht ein automatisches AUF-Fahren der Jalousie, wenn es hell wird, und ein AB-Fahren, wenn es dunkel wird)
- Anpassung der Astrofunktion durch Astrozeitverschiebung
- Zufalls- und Astrofunktion kombinierbar
- Automatische Sommer-/Winterzeit-Umstellung (abschaltbar)
- Individuelle Motor-Laufzeit einstellbar
- Auswertung der Nebenstellen in AB-Richtung abschaltbar (Aussperrschutz)
- Gangreserve mehrere Stunden
- Programmierte Fahrzeiten dauerhaft gesichert. Datum und Uhrzeit mehrere Stunden wartungsfrei ohne Batterien gesichert.
- Windalarmfunktion über Nebenstelle (nur mit Einsatz mit Nebenstellenfunktion)

Art.-Nr.

## Abdeckung mit Timer-Funktion Universal

### für die Programme AS 500 / A 500 / A plus

**A 5232 T3 ..** siehe Seiten 190/218

### für die Programme CD 500 / CD plus

**CD 5232 T3 ..** siehe Seite 257

### für das Programm SL 500

**SL 5232 T3 ..** siehe Seite 297

### für die Programme LS 990 / LS plus

**LS 5232 T3 ..** siehe Seite 351

### für die Programme Aluminium / Anthrazit / LS plus

**AL 5232 T3 ..** siehe Seite 351

### für die Programme Edelstahl / LS plus

**ES 5232 T3** siehe Seite 351

### für die Programme Glanzchrom / LS plus

**GCR 5232 T3** siehe Seite 351

**Abdeckung mit Timer-Funktion Universal und Sensoranschluss  
für Einsätze Art.-Nrn.: 220 ME, 230 ME, 232 ME und 224 ME**

Gleiche Funktionalität wie Abdeckung mit Timer-Funktion Universal, Art.-Nrn.: .. 5232 TS3 ..

Sensoren werden seitlich gesteckt bzw. bei UP-Installation direkt am Einsatz angeschlossen.

**Sonnensensor:**

- Sonnenschutzfunktion (wertet Außen- oder Innensensor aus)
- Separate Laufzeit bei Verwendung von Außensensor einstellbar
- Dämmerungsfunktion: bei Abenddämmerung fährt die Jalousie ab (frühestens 2 Stunden vor Astrozeit, spätestens zur programmierten Fahrzeit), bei Morgendämmerung fährt die Jalousie auf (frühestens zur programmierten Fahrzeit, spätestens 2 Stunden nach Astrozeit)
- Delay-Funktion: bei Abenddämmerung fährt die Jalousie ab, jedoch frühestens zur programmierten Fahrzeit. Bei Morgendämmerung fährt die Jalousie auf, jedoch spätestens zur programmierten Fahrzeit.

Art.-Nr.

**Abdeckung mit Timer-Funktion Universal und Sensoranschluss**

**für die Programme AS 500 / A 500 / A plus**

**A 5232 TS3 ..** siehe Seiten 190/218

**für die Programme CD 500 / CD plus**

**CD 5232 TS3 ..** siehe Seite 257

**für das Programm SL 500**

**SL 5232 TS3 ..** siehe Seite 297

**für die Programme LS 990 / LS plus**

**LS 5232 TS3 ..** siehe Seite 351

**für die Programme Aluminium / Anthrazit / LS plus**

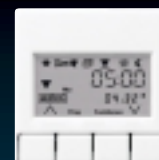
**AL 5232 TS3 ..** siehe Seite 351

**für die Programme Edelstahl / LS plus**

**ES 5232 TS3** siehe Seite 351

**für die Programme Glanzchrom / LS plus**

**GCR 5232 TS3** siehe Seite 351



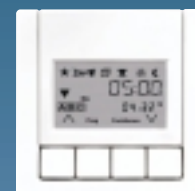
A 5232 TS3 ..



CD 5232 TS3 ..



SL 5232 TS3 ..



LS 5232 TS3 ..

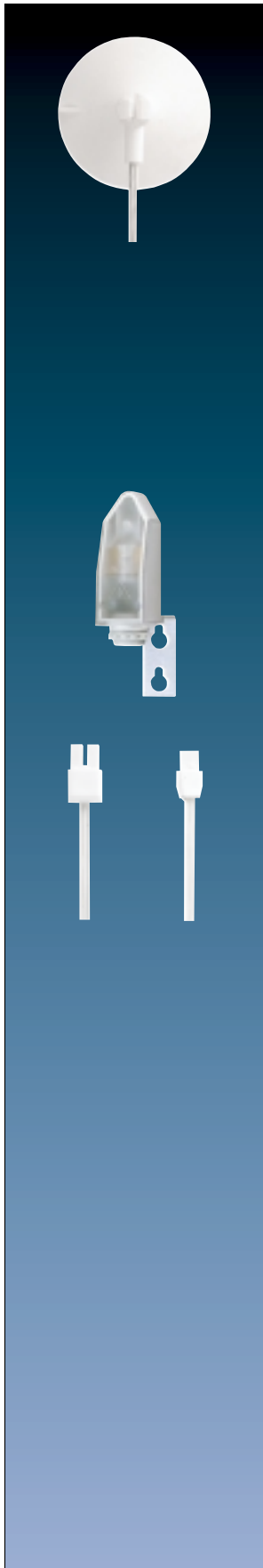


AL 5232 TS3 AN



ES 5232 TS3

# Jalousie-Management



Art.-Nr.	€ ohne / mit MwSt. <sup>1)</sup>	PG
<b>Sonnen-/Dämmerungssensor</b>		
<b>32 SD</b>	<b>34,39</b> 40,92	04

Nur zu verwenden im Jalousie-Management in Verbindung mit den Abdeckungen mit Sensoranschluss, Art.-Nrn.: ..5232 S.. und ..5232 TS3..  
Mit Saugfuß an Fensterscheibe zu befestigen.

**Sonnenschutzfunktion** ermöglicht automatisches Abfahren der Jalousie nach Überschreiten eines programmierten Helligkeitswertes.  
Endposition der Jalousie durch Positionierung des Sensors an der Fensterscheibe individuell wählbar.

**Dämmerungsfunktion** ermöglicht automatisches Abfahren der Jalousie nach Unterschreiten eines programmierten Helligkeitswertes.  
Nur in Verbindung mit Abdeckung mit Timer-Funktion und Sensoranschluss.  
Leitungslänge: ca. 2 m mit vorkonfektioniertem Stecker (weiß), (verlängerbar auf ca. 25 m, Leitungstyp: Telefonleitung J-Y(ST)Y 2x2x0,6)

<b>Lichtaufnehmer</b>	<b>LA 90</b>	<b>62,85</b> 74,79	04
-----------------------	--------------	--------------------	----

Auch zu verwenden im Jalousie-Management in Verbindung mit den Abdeckungen mit Sensoranschluss: ..5232 S.. und ..5232 TS3.. als "außenliegender Sonnensensor".  
Anschluss an JM "S"-Abdeckungen mit geschirmter Leitung JY-ST-Y 2x2x0,6 (Klemme 3 an Masse, Klemme 1 an Sun).

<b>Verlängerungsleitung</b>	<b>32 K</b>	<b>19,84</b> 23,61	04
-----------------------------	-------------	--------------------	----

zum Anschluss des Sonnen-/Dämmerungssensors  
Leitungslänge: ca. 5 m (weiß)

	Art.-Nr.	€ ohne / mit MwSt. <sup>1)</sup>	PG
<b>Wetterstation</b>			
REG-Gehäuse 6 TE			
	<b>WSK 100 REG</b>	<b>249,00</b>	296,31 04

Die Wetterstation "Konventionell" WSK 100 REG wertet in Verbindung mit dem digitalen Kombisensor WS 10 KS und der Spannungsversorgung WSSV 10 Helligkeit, Windstärke und Niederschlag aus. Sie steuert unter Berücksichtigung der Helligkeit und der Windstärke ein angeschlossenes Jalousiesteuerungssystem, getrennt nach Ost-, Süd- und Westfassade. Über die Niederschlagserkennung können z.B. Dachfenster bei Regen geschlossen werden.

## Eigenschaften

- Getrennte Ausgänge für die Jalousien der Ost-, Süd- und Westfassade.
- Getrennt einstellbare Beschattungsfunktion für die Ost-, Süd- und Westfassade.
- Einstellbarer gemeinsamer Grenzwert für den Windalarm für die drei Fassadenseiten.
- Schaltausgang bei Niederschlagserkennung zur Ansteuerung von z.B. Dachfenstern.
- Standardfahrzeit der Jalousien bei Sonnenschutz 2,5 Minuten, für jede Fassadenseite getrennt verkürzbar.
- Verbindungsüberwachung zum Kombisensor mit Alarmfunktion und Meldungsauswertung.

Die Wetterstation konventionell benötigt zum Betrieb eine externe 24 V Spannungsversorgung (Art.-Nr.: WSSV 10). Nach Einschalten der Versorgungsspannung leuchtet die LED "Power" grün.

## Technische Daten

### Versorgung

Versorgungsspannung:	AC 24 V ± 15 %
Stromaufnahme:	max. 300 mA
Umgebungstemperatur:	-5 °C bis +45 °C
Lager-/Transporttemperatur:	-25 °C bis +70 °C
Feuchte	
Umgebung/Lager/Transport:	max. 93 % r. F., keine Betauung

Schutzart:	IP 20 nach DIN EN 60 529
Einbaubreite:	6 TE / 108 mm

### Anschlüsse

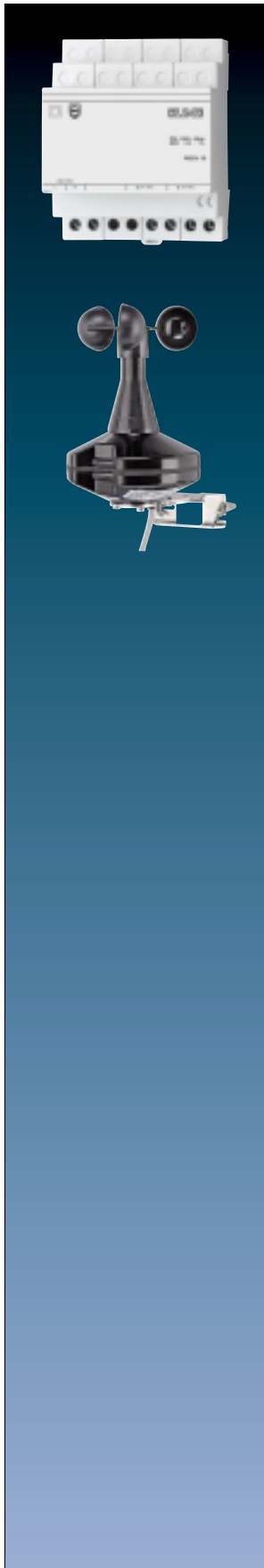
Eingänge, Versorgung:	Schraubklemmen
eindrähtig:	0,5 mm <sup>2</sup> bis 4 mm <sup>2</sup>
feindrähtig ohne Aderendhülse:	0,34 mm <sup>2</sup> bis 4 mm <sup>2</sup>
feindrähtig mit Aderendhülse:	0,14 mm <sup>2</sup> bis 2,5 mm <sup>2</sup>
Kombisensor WS 10 KS:	4-pol. WAGO Anschlussklemme Typ 252-104
Ausgänge:	Relais (Schließer) 8 x 250 V / 8 A

Niederschlag:	JA/NEIN
Einsteller "Sensor":	ca. 0 bis 76 klx
Hysterese:	± 5 % vom Bereichsendwert
Einsteller "Wind":	1 bis 20 m/s, AUS
Stellung 1:	ca. 5 m/s
Stellung 2:	ca. 10 m/s
Stellung 3:	ca. 15 m/s
Hysterese:	± 5 % vom Bereichsendwert

Technische Änderungen vorbehalten.



<sup>1)</sup> Unverbindliche Preisempfehlung einschl. 19 % MwSt.



Art.-Nr.	€ ohne / mit MwSt. <sup>1)</sup>	PG
<b>Spannungsversorgung AC 24 V ~ für Wetterstation Art.-Nr.: WSK 100 REG</b>		
REG-Gehäuse 4 TE	<b>WSSV 10</b>	<b>109,40</b> 130,19 06

**Technische Daten**

Primärspannung:	AC 230 V ~ ± 10 %
Sekundärspannung:	AC 24 V ~ ± 15 %
Max. Ausgangsstrom:	typ. 1 A
Kurzschlussfest durch Thermosicherung	

Art.-Nr.	€ ohne / mit MwSt. <sup>1)</sup>	PG
<b>Kombi-Sensor</b>		
	<b>WS 10 KS</b>	<b>597,30</b> 710,79 06

Der Kombi-Sensor erfasst die Wetterdaten wie Windgeschwindigkeit, Niederschlag und Helligkeit für die Himmelsrichtungen Ost, Süd und West getrennt. Er ist für die Außenmontage am Mast oder an der Wand geeignet. Die Übertragung der Messdaten an die Wetterstation erfolgt über eine 4-Draht-Leitung. Die Parametrierung sowie die Auswertung der Daten selbst erfolgt in der Wetterstation. Die Betriebssicherheit des Wind- und Regensensors ist von besonderer Bedeutung und wird deshalb zyklisch überwacht. Die Beheizung des Kombi-Sensors schützt die Elektronik vor Betauung und Kondensation im spezifizierten Temperaturbereich. Sie schützt nicht vor Vereisung des Gehäuses oder beweglicher Teile. Die Versorgung der Sensoreinheit inkl. der Heizung erfolgt durch Schraubklemmen an der Wetterstation. Zum Schutz vor eindringender Feuchtigkeit ist das 10 m lange Anschlusskabel (6-adrig) direkt mit dem Gerät verbunden.

**Technische Daten**

<b>Versorgung</b>	
Sensoreinheit (inkl. Heizung):	AC 24 V ~ ± 15 %, 50/60 Hz
Max. Stromaufnahme:	600 mA
<b>Anschluss</b>	
Anschlusskabel:	LiYCY, 6 x 0,25 mm <sup>2</sup> , geschirmt
Länge:	10 m, max. 50 m
<b>Umgebungsbedingungen</b>	
Umgebungstemperatur:	- 40 °C bis + 60 °C, eisfrei
Lager-/Transporttemperatur:	- 40 °C bis + 60 °C
Feuchte:	Gebäude-Außenbereich
<b>Gehäuse</b>	
Schutzart:	IP 55 in Gebrauchslage nach DIN EN 60 529
Schutzklasse:	III
Maße (Ø x H):	130 x ca. 200 mm (ohne Niro-Haltebügel)
Montage:	Niro-Haltebügel an Mast oder Wand
Gewicht:	ca. 330 g (ohne Niro-Haltebügel)
<b>Sensorsignale</b>	
<b>Windgeschwindigkeit</b>	
Messbereich:	ca. 1 ... 40 m/s
Genauigkeit:	≤ 0,5 m/s, -20 °C bis +60 °C
<b>Niederschlag</b>	
Messbereich:	Niederschlag ja / nein
Empfindlichkeit:	feiner Nieselregen
Einschaltverzögerung:	ca. 3 Niederschlagsteilchen
Ausschaltverzögerung:	ca. 2 Minuten
<b>Helligkeit</b>	
Messbereich:	ca. 1 ... 110 klx
Spektralbereich:	ca. 700 ... 1050 nm
Himmelsrichtung:	Ost, Süd, West
<b>Dämmerung</b>	
Messbereich:	ca. 0 ... 674 lx

	Art.-Nr.	€ ohne / mit MwSt. <sup>1)</sup>	PG
<b>Regensensor</b>			
	<b>RW 95</b>	<b>291,70</b> 347,12	04

## Funktion

Der Regensensor dient der Erfassung und Auswertung von Niederschlag und ist zur Außenmontage vorgesehen.

Über den mäanderförmigen Sensor wird eine Benetzung durch Niederschläge festgestellt. Dadurch wird das eingebaute Wechslerrelais eingeschaltet. Das Relais bleibt so lange eingeschaltet, bis die Sensoroberfläche abgetrocknet ist; mindestens jedoch für 10 Minuten. Durch die integrierte Heizung wird das Abtrocknen nach Niederschlagsende beschleunigt und Eis und Schnee werden abgetaut.

Direkter Anschluss an Einsätze Art.-Nrn.: 232 ME und 224 ME möglich.

## Technische Daten

Nennspannung:	AC 230 V ~, 50/60 Hz
Stromaufnahme:	ca. 15 mA (mit Vorheizung)
Leistungsaufnahme:	max. 4,5 W (inkl. Zusatzheizung)
Ausschaltverzögerung:	ca. 10 min.
Relaisausgang	
trocken:	Kontakt geöffnet
Regen:	Kontakt geschlossen
Schaltleistung des Relais:	max. 1500 W (ohmsch)
Relaiskontakt, Belastbarkeit:	(μ) 6 A / AC 250 V ~
Umgebungstemperatur:	-30 ... +50 °C
Schutzklasse:	II
Schutzart:	IP 65
Zuleitung:	Schlauchleitung, 2,9 m, JZ-600, 3 x 0,75 mm <sup>2</sup> 2,9 m, JZ-600, 2 x 0,75 mm <sup>2</sup>
Maße:	130 x 90 x 90 mm (inkl. Montagewinkel)
Gewicht:	ca. 600 g (inkl. Montagewinkel)
Montagelage:	Vorgegeben durch 110° Montagewinkel

## Umsetzer

AC 230 V ~

	<b>32 U</b>	<b>99,03</b> 117,85	04
--	-------------	---------------------	----

für Anschluss Windwächter Art.-Nr.: VT 04 oder Fremdgeräte

Windalarm hat oberste Priorität, Jalousie wird bei Windalarm auf jeden Fall aufgeföhren und bleibt dort verriegelt, bis der Wind abnimmt.

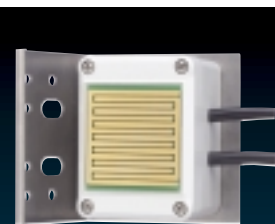
Schutzart: IP 44

## Windwächter

	<b>VT 04</b>	<b>86,78</b> 103,27	04
--	--------------	---------------------	----

Die Anschlussleitungen zum Windwächter müssen immer als abgeschirmte Leitung ausgeführt werden. Entweder eine 2-adrige Leitung oder eine 4-adrige Leitung, z.B. Siemens MSR Steuerung LSYCY bzw. Fernsprechleitung JY-ST-Y 2x2x0,6 verwenden.

Schutzart: IP 43



<sup>1)</sup> Unverbindliche Preisempfehlung einschl. 19 % MwSt.

# Jalousie-Management



## Trenn-Relais

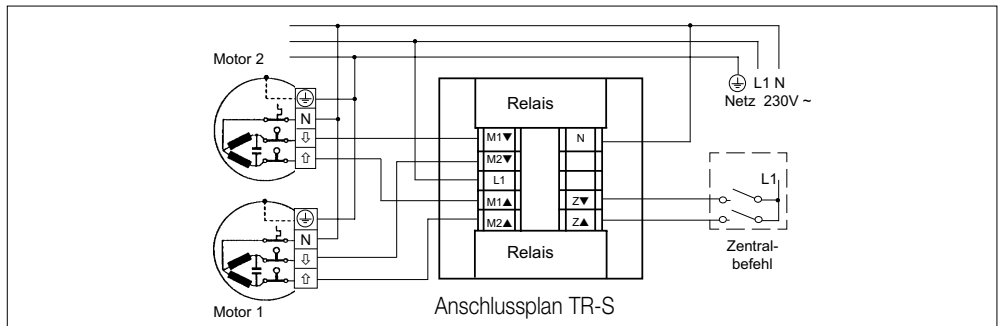
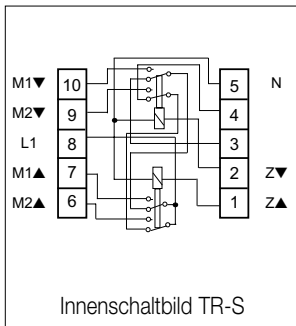
Art.-Nr. € ohne / mit MwSt.<sup>1)</sup> PG

**TR-S** **54,40** 64,74 04

Sollen mehr als ein Jalousiemotor an einen Motorsteuerungs-Einsatz oder mech. Jalousie-Taster angeschlossen werden, ist für je zwei Antriebe ein Trenn-Relais zur elektrischen Entkopplung erforderlich!

### Technische Daten

Netzspannung: AC 230 V ~ / 50 Hz  
 Ansteuerung: AC 230 V ~ / 50 Hz  
 Schaltleistung: 4 A, AC 230 V ~,  $\cos \varphi \geq 0,8$  ind.  
 Einschaltdauer ED: 100 %  
 Schutzart: IP 44



## Trenn-Relais REG

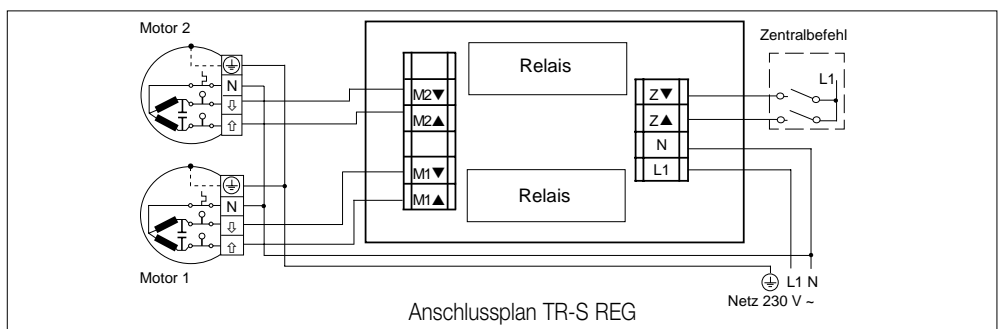
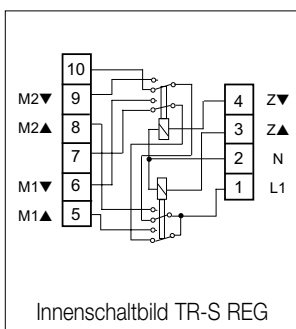
REG-Gehäuse 2,5 TE

**TR-S REG** **54,40** 64,74 04

Sollen mehr als ein Jalousiemotor an einen Motorsteuerungs-Einsatz oder mech. Jalousie-Taster angeschlossen werden, ist für je zwei Antriebe ein Trenn-Relais zur elektrischen Entkopplung erforderlich!

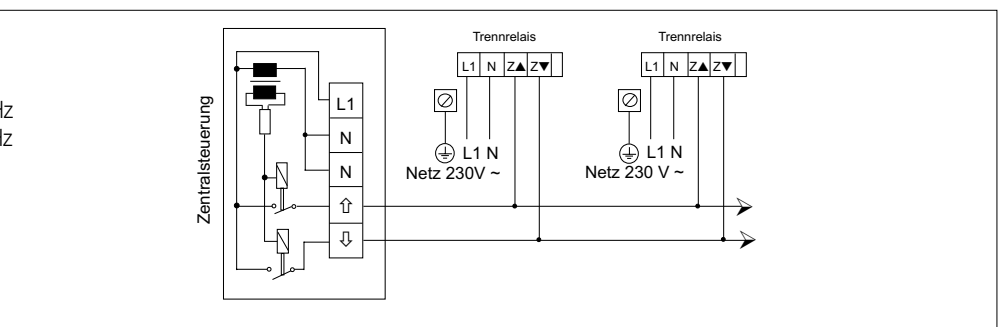
### Technische Daten

Netzspannung: AC 230 V ~ / 50 Hz  
 Ansteuerung: AC 230 V ~ / 50 Hz  
 Schaltleistung: 4 A, AC 230 V ~,  $\cos \varphi \geq 0,8$  ind.  
 Einschaltdauer ED: 100 %



**Technische Daten**

Netz AC 230 V ~, 50 Hz  
 Ansteuerung AC 230 V ~, 50 Hz  
 Schaltleistung 4 A, AC 230 V ~,  $\cos \varphi \geq 0,8$

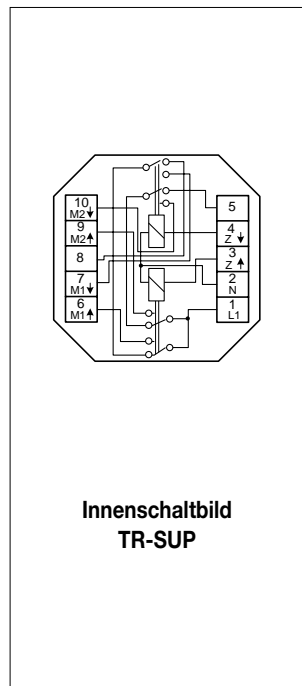
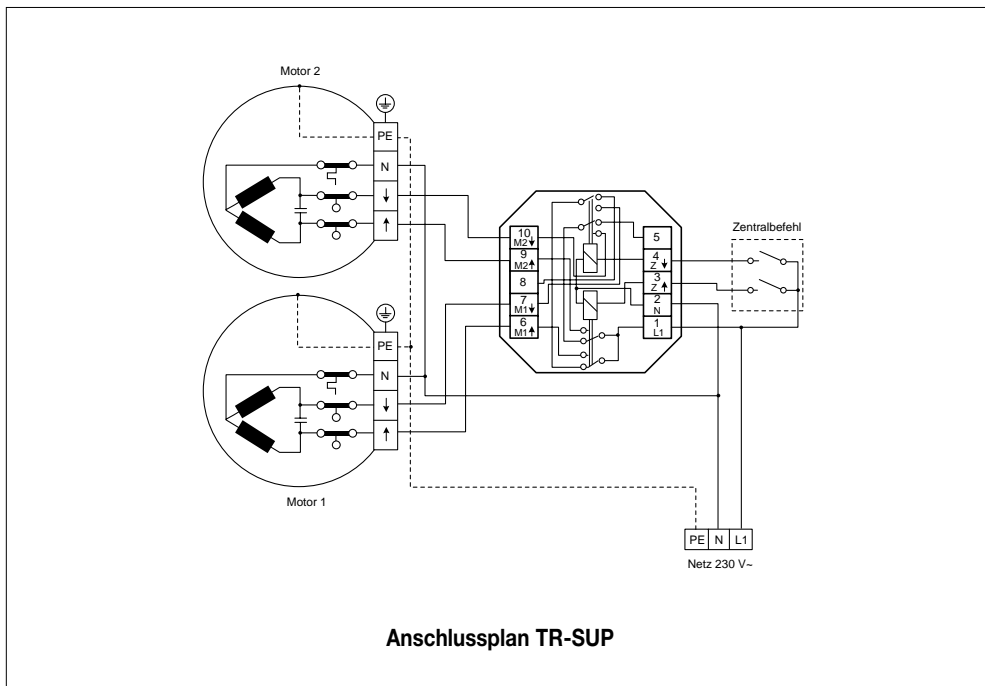
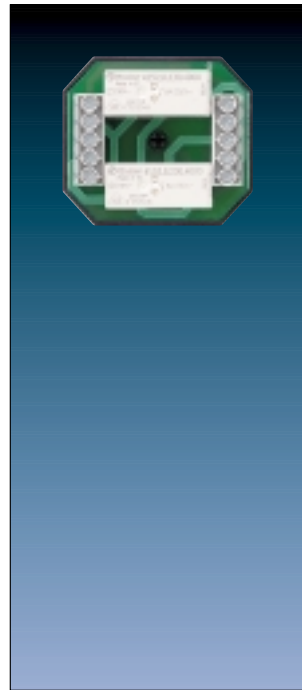


	Art.-Nr.	€ ohne / mit MwSt. <sup>1)</sup>	PG
<b>Trenn-Relais UP</b>	<b>TR-SUP</b>	<b>47,76</b> 56,83	04

Sollen mehr als ein Jalousiemotor an einen Motorsteuerungs-Einsatz oder mech. Jalousie-Taster angeschlossen werden, ist für je zwei Antriebe ein Trenn-Relais zur elektrischen Entkopplung erforderlich!  
 Trenn-Relais für die UP-Montage in einer Gerätedose nach DIN 49 073 (Empfehlung tiefe Gerätedose)

**Technische Daten**

Netzspannung: AC 230 V ~ / 50 Hz  
 Ansteuerung: AC 230 V ~ / 50 Hz  
 Schaltleistung: 4 A, AC 230 V ~  
 cos  $\varphi \geq 0,8$  ind.  
 Einschaltdauer ED: 100 %



<sup>1)</sup> Unverbindliche Preisempfehlung einschl. 19 % MwSt.

# Markisen-Steuerung

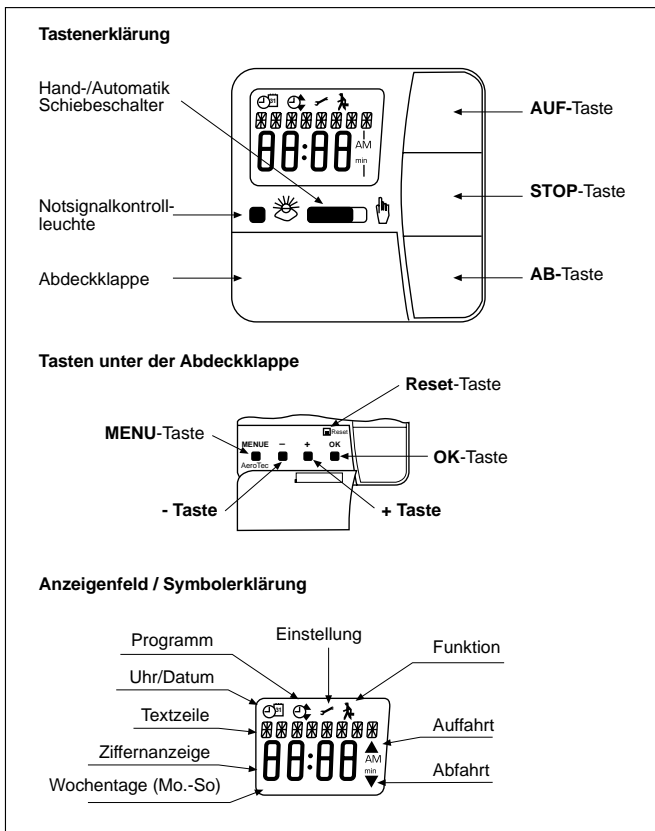


	Art.-Nr.	€ ohne / mit MwSt. <sup>1)</sup>	PG
<b>Markisen-Steuerung "AeroTec 04"</b>			
weiß	<b>AT 04</b>	<b>195,25</b> 232,35	04
alpinweiß	<b>AT 04 WW</b>	<b>195,25</b> 232,35	04

Der AeroTec darf **nur** für die Ansteuerung von Sonnenschutzanlagen (Markisen) verwendet werden.  
 Der vom Werk mit aktuellem Datum und Uhrzeit (MEZ) ausgelieferte AeroTec steuert den Sonnenschutz in Abhängigkeit von Sonneneinstrahlung und Windwert. Eine manuelle Bedienung des AeroTec ist jederzeit möglich. Durch den Batteriebetrieb ist auch bei abgezogenem Bedienteil eine Programmierung möglich, da die Anzeige erhalten bleibt.

- Steuergerät für Sonnenschutzanlagen
- Sprachgeführt (15 Sprachen)
- Werkseitig voreingestellt
- Licht-, Wind- und Regensensor können angeschlossen werden

- Handbetrieb jederzeit möglich
- Zusätzliche Schaltzeit
- Zwischenposition
- Wendeposition bzw. Tuchstraffung



## Technische Daten

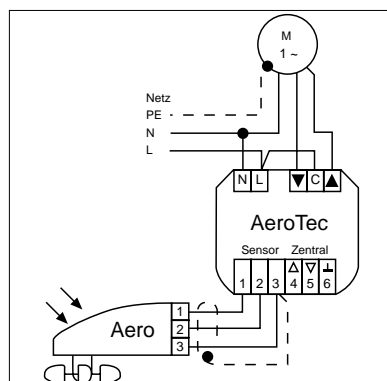
Nennspannung: AC 230 – 240 V ~, 50/60 Hz  
 Schaltstrom: 5 A / 250 V AC bei  $\cos. \varphi = 1$   
 Schaltleistung: max. 1 Motor 1000 W  
 (Wird mehr als ein Antrieb angesteuert, müssen die Antriebe durch Trennrelais entkoppelt werden.)  
 Batterietyp: 1 Knopfzelle CR 2023  
 (im Lieferumfang enthalten)  
 Bei Austausch bleiben die eingestellten Werte erhalten.  
 Ausgang: 2 Relais (Schließer) potentialfrei  
 Eingang: Sonnensensor (Art.-Nr.: LA 90)  
 Sonnen-Wind-Wächter (Art.-Nr.: AR 04)  
 Windwächter (Art.-Nr.: VT 04)  
 Regenwächter (Art.-Nr.: RW 90)

## Hinweis

Abgeschirmte Steuerleitung ... 0,8 mm Ø  
 oder Fernspretleitung J-ST-Y ... 0,6 mm Ø verwenden.

## Klemmenbelegung

- N = N-Leiter
- L = Phase
- ▼ = Motor ab
- C = Phase für Motor
- ▲ = Motor auf



## Klemmenbelegung

- 1 / 2 / 3 = Sonnen-Wind-Wächter (Art.-Nr. AR 04) oder
- 2 / 3 = Wind-Wächter (Art.-Nr. VT 04) und
- 1 / 3 = Sonnensensor (Art.-Nr. LA 90)
- 4 / 6 = Regenwächter (Art.-Nr. RW 90)
- 4 / 5 / 6 = Jalousie-Taster, z.B. Art.-Nr. 539 VU

## Hinweis

An die Sensoren kann nur **ein** AeroTec angeschlossen werden!

Art.-Nr.	€ ohne / mit MwSt. <sup>1)</sup>	PG
----------	----------------------------------	----

Die **"Wächter"** in der Nähe der Sonnenschutzanlage waagrecht im Bereich der Sonneneinstrahlung und nicht im Windschatten montieren.

## Sonnen-Wind-Wächter

AR 04	135,59	161,35	04
-------	--------	--------	----

Darauf achten, dass keine Schatten (z.B. von Masten, einem Turm usw.) und keine Lichtreflexe auf den Lichtaufnehmer fallen.  
Schutzart: IP 43

## Windwächter

VT 04	86,78	103,27	04
-------	-------	--------	----

Die Anschlussleitungen zum Lichtaufnehmer und zum Windwächter müssen immer als abgeschirmte Leitung ausgeführt werden. Entweder eine getrennte 2-adrige Leitung oder eine 4-adrige gemeinsame Leitung, z.B. Siemens MSR Steuerung LSYCY bzw. Fernsprechleitung JY-ST-Y 2x2x0,6 verwenden.  
Schutzart: IP 43

## Regensensor

RW 95	291,70	347,12	04
-------	--------	--------	----

### Funktion

Der Regensensor dient der Erfassung und Auswertung von Niederschlag und ist zur Außenmontage vorgesehen.  
Über den mäanderförmigen Sensor wird eine Benetzung durch Niederschläge festgestellt. Dadurch wird das eingebaute Wechslerrelais eingeschaltet. Das Relais bleibt so lange eingeschaltet, bis die Sensoroberfläche abgetrocknet ist; mindestens jedoch für 10 Minuten. Durch die integrierte Heizung wird das Abtrocknen nach Niederschlagsende beschleunigt und Eis und Schnee werden abgetaut.

### Technische Daten

Nennspannung:	AC 230 V ~, 50/60 Hz
Stromaufnahme:	ca. 15 mA (mit Vorheizung)
Leistungsaufnahme:	max. 4,5 W (inkl. Zusatzheizung)
Ausschaltverzögerung:	ca. 10 min.
Relaisausgang	
trocken:	Kontakt geöffnet
Regen:	Kontakt geschlossen
Schaltleistung des Relais:	max. 1500 W (ohmsch)
Relaiskontakt, Belastbarkeit:	( $\mu$ ) 6 A / AC 250 V ~
Umgebungstemperatur:	-30 ... +50 °C
Schutzklasse:	II
Schutzart:	IP 65
Zuleitung:	Schlauchleitung, 2,9 m, JZ-600, 3 x 0,75 mm <sup>2</sup> 2,9 m, JZ-600, 2 x 0,75 mm <sup>2</sup>
Maße:	130 x 90 x 90 mm (inkl. Montagewinkel)
Gewicht:	ca. 600 g (inkl. Montagewinkel)
Montagelage:	Vorgegeben durch 110° Montagewinkel

## Lichtaufnehmer

LA 90	62,85	74,79	04
-------	-------	-------	----

Auch zu verwenden im Jalousie-Management in Verbindung mit den Abdeckungen mit Sensoranschluss: ..5232 S.. und ..5232 TS3.. als "außenliegender Sonnensensor".  
Anschluss an JM "S"-Abdeckungen mit geschirmter Leitung JY-ST-Y 2x2x0,6 (Klemme 3 an Masse, Klemme 1 an Sun).



<sup>1)</sup> Unverbindliche Preisempfehlung einschl. 19 % MwSt.



Art.-Nr. € ohne / mit MwSt.<sup>1)</sup> PG

**Zwischenrahmen  
zur Installation des "AeroTec 04"**

**Zwischenrahmen  
zur Installation des "AeroTec 04"  
in die Programme AS 500 / A 500 / A plus**

weiß	<b>A AT 581 Z</b>	<b>5,69</b>	6,77	04
alpinweiß	<b>A AT 581 Z WW</b>	<b>5,69</b>	6,77	04

**Rahmen**

AS 500 (Art.-Nrn.: AS 581.. – AS 585..)

A 500 (Art.-Nrn.: A 581.. – A 585..)

A plus (Art.-Nrn.: AP 581.. – AP 585..)

AP-Montage möglich in Aufputz-Kappe (Art.-Nrn.: AS 581 A.. – AS 583 A..)

**Zwischenrahmen  
zur Installation des "AeroTec 04"  
in die Programme CD 500 / CD plus**

weiß	<b>CD AT 581 Z</b>	<b>5,69</b>	6,77	04
alpinweiß	<b>CD AT 581 Z WW</b>	<b>5,69</b>	6,77	04

**Rahmen**

CD 500 (Art.-Nrn.: CD 581.. – CD 585..)

CD plus (Art.-Nrn.: CDP 581.. – CDP 585..)

AP-Montage möglich in Aufputz-Kappe (Art.-Nrn.: CD 581 A.. – CD 583 A..)